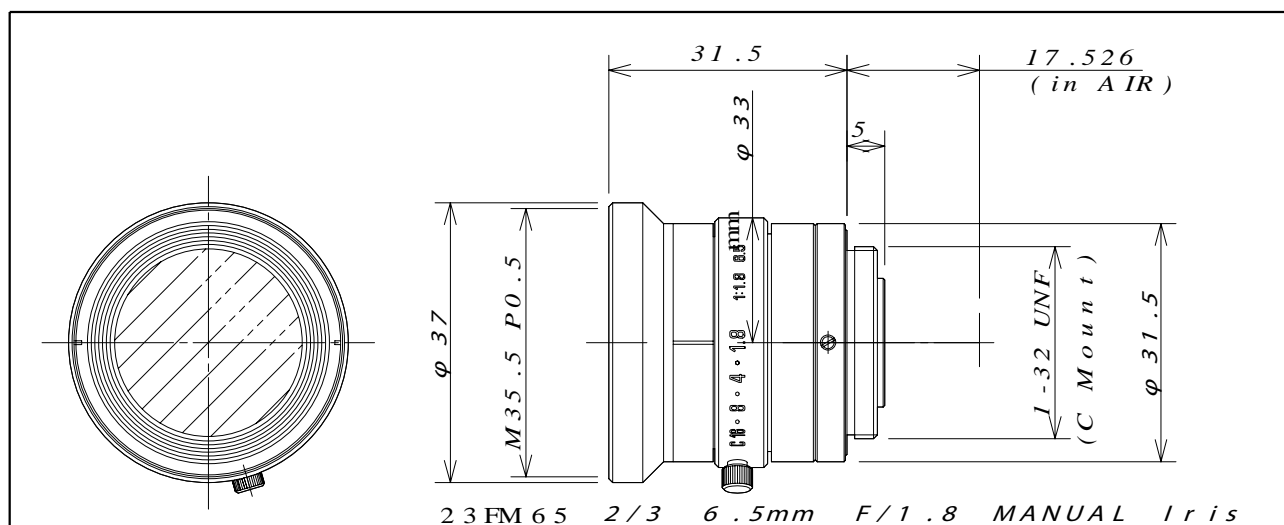


22HA



Chipgröße	2/3	
Anschluss	C	
Brennweite(mm)	6.5mm	
Lichtstärke	1.8 - Close	
Bildwinkel	2/3	71.6 x 55.5
	1/2	53.9x41.0
	1/3	41.0x31.0
kürzeste Einstellentfernung	1.5m	
Filtergröße	M35.5	
Blendensteuerung	Manual w. lock	
Temperaturbereich	-5 - + 50C	
Gewicht	60g	
Baugröße	37 x 31.5	

MaxxVision®

Sigmaringer Str. 121
70567 Stuttgart
Tel.: 0711 997 996 3
www.maxxvision.com