

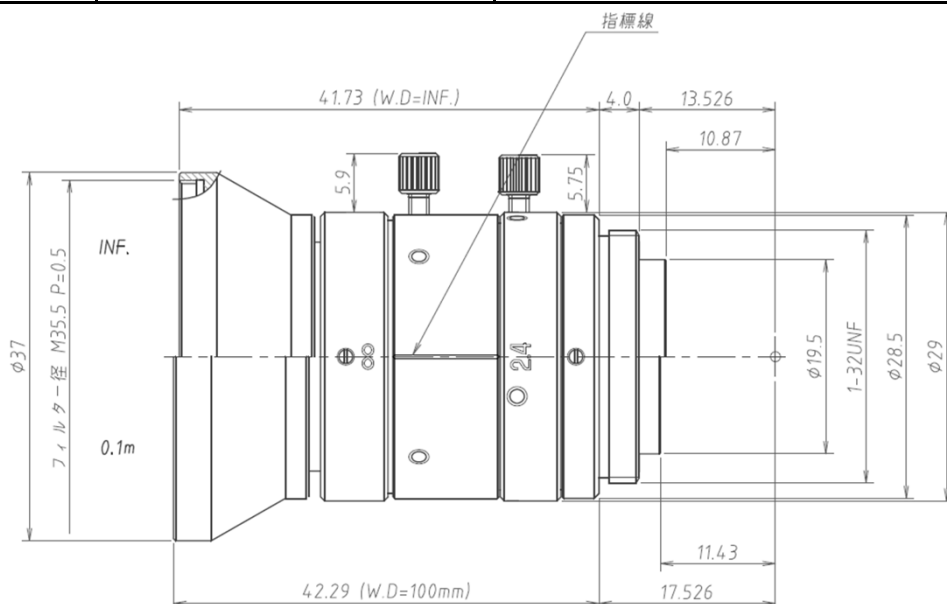
暫定版
Preliminary

M112FM08

Mega Pixel

Imager Size	イメージャーサイズ	1/1.2" (φ13.8mm)	
Resolution	対応解像度	5MP (3.45μm)	
Mount Type	マウント	C	
Focal Length	焦点距離	8mm	
Aperture Range	絞り範囲	F/2.4~F/16	
Field of View Angle (Horizontal x Vertical) 画角(水平x垂直)	1/1.2"	4:3	70.3° x 54.9°
		16:9	75.3° x 45.6°
Focus Range	フォーカス範囲	0.1m~∞	
Operation 操作方法	Focus フォーカス	Manual w/lock 手動ロック付	
	IRIS アイリス	Manual w/lock 手動ロック付	
Filter Size	フィルターネジ径	M35.5 P=0.5mm	
Wave Length	対応波長	Visible Light 可視光域	
TV Distortion	歪曲	TBA	
Weight	質量	TBA	
Operation Temperature	動作温度範囲	-20°C~+60°C	

Drawing
外観図面



※仕様及びデザインはお断りなく変更する場合があります。

Specification and design subject to change without any notice.

TAMRON

MaxxVision®

Sigmaringer Str. 121
70567 Stuttgart
Tel.: 0711 997 996 3
www.maxxvision.com