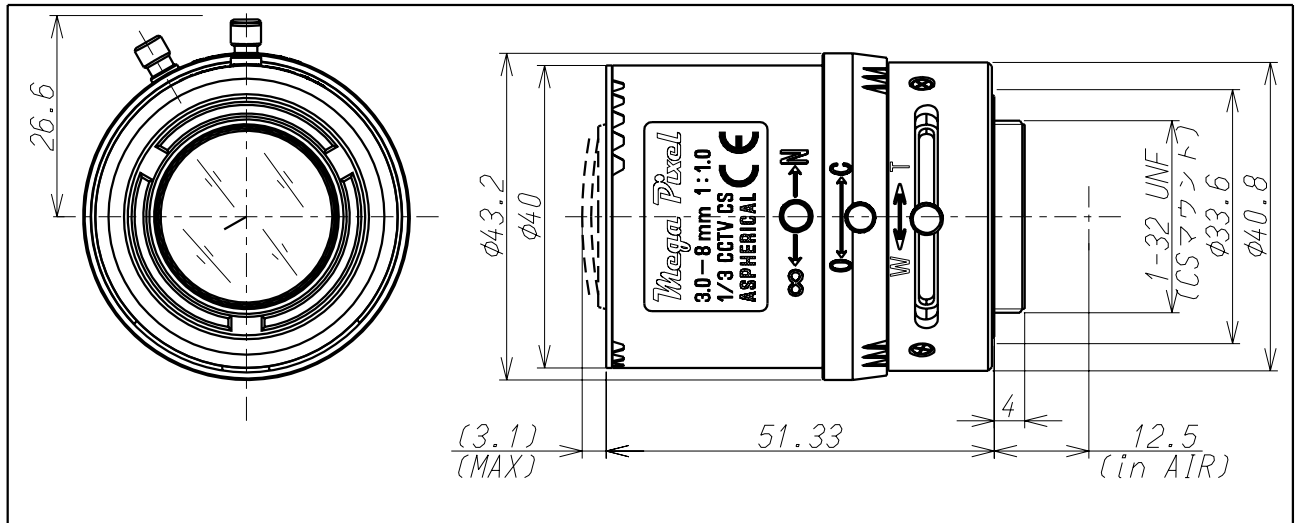


M13VM308



Imager Size	CCDサイズ	1/3
Mount Type	マウント	CS
Focal Length	焦点距離	3.0~8mm
Aperture Range	絞り範囲	1.0~Close
Angle of View(Horizontal×Vertical) 画角(水平×垂直)	1/3 Wide Tele	92.5° × 68.2° 35.4° × 26.5°
	1/4 Wide Tele	68.2° × 50.6° 26.5° × 19.9°
Focusing Range	フォーカス範囲	0.3m ~ ∞
Operation 操作方法	Focus フォーカス	Manual w/lock 手動ロック付
	Zoom ズーム	Manual w/lock 手動ロック付
	Iris アイリス	Manual w/lock 手動ロック付
Filter Size	フィルターネジ径	—————
Back Focus(in air)	バックフォーカス(in air)	wide 8.31~14.92mm
Operating Voltage	作動電圧	—————
Weight	重量	65g
Operating Temperature	動作温度範囲	-20℃~+60℃
Wiring Diagram	配線図	

MaxxVision®
 Sigmaringer Str. 121
 70567 Stuttgart
 Tel.: 0711 997 996 3
 www.maxxvision.com