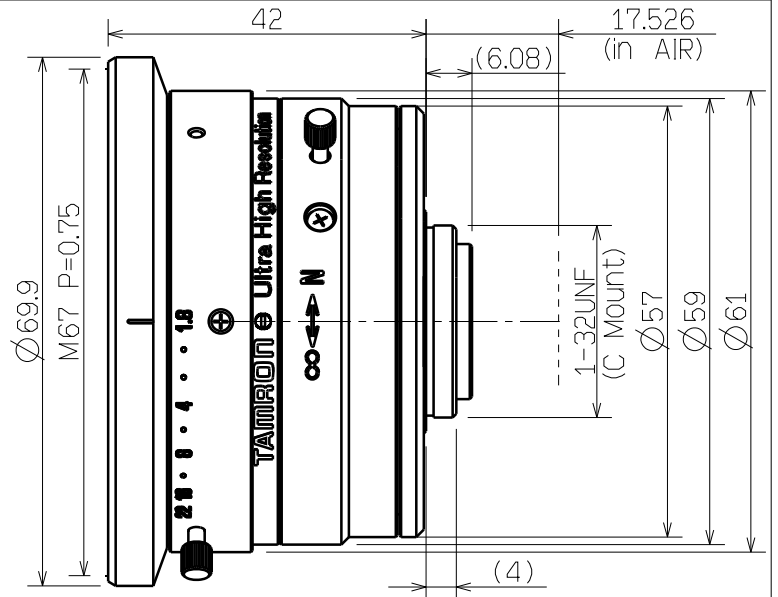
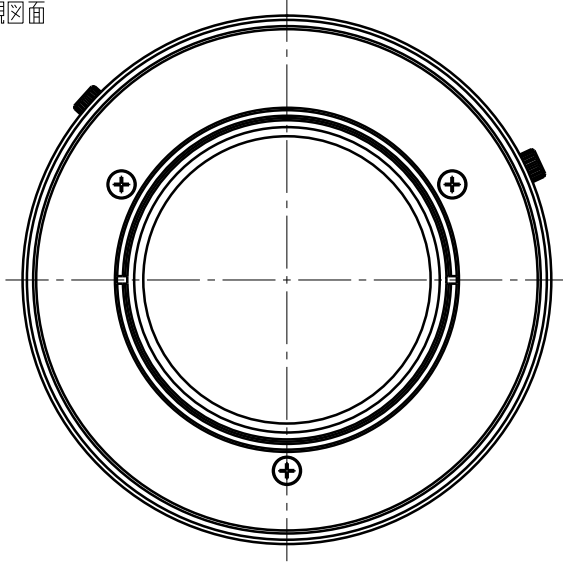


# M23FM06

**Mega Pixel**

Drawing  
外觀図面



Imager Size イメージャーサイズ		2/3
Mount Type マウント		C
Focal Length 焦点距離		6mm
Aperture Range 絞り範囲		F / 1.8 ~ 22
Angle of View (Horizontal x Vertical) 画角 (水平 x 垂直)	2/3	74.3° x 58.4°
	1/2	56.8° x 43.6°
	1/3	43.6° x 33.1°
Focus Range フォーカス範囲		0.1m ~ ∞
Operation 操作方法	Focus フォーカス	Manual w/lock 手動ロック付き
	IRIS アイリス	Manual w/lock 手動ロック付き
Filter Size フィルター径		M67 P=0.75
Back Focus (in air) バックフォーカス (in air)		12.03mm (in air)
Wave Length 対応波長		Visible Light 可視光域
Weight 質量		240g
Operation Temperature 動作温度範囲		-10°C ~ +70°C

※仕様はお断りなく変更する場合があります。(2013/09/30)  
Specifications subjected to change without any notice.

**TAMRON**

**MaxxVision®**  
Sigmaringer Str. 121  
70567 Stuttgart  
Tel.: 0711 997 996 3  
www.maxxvision.com