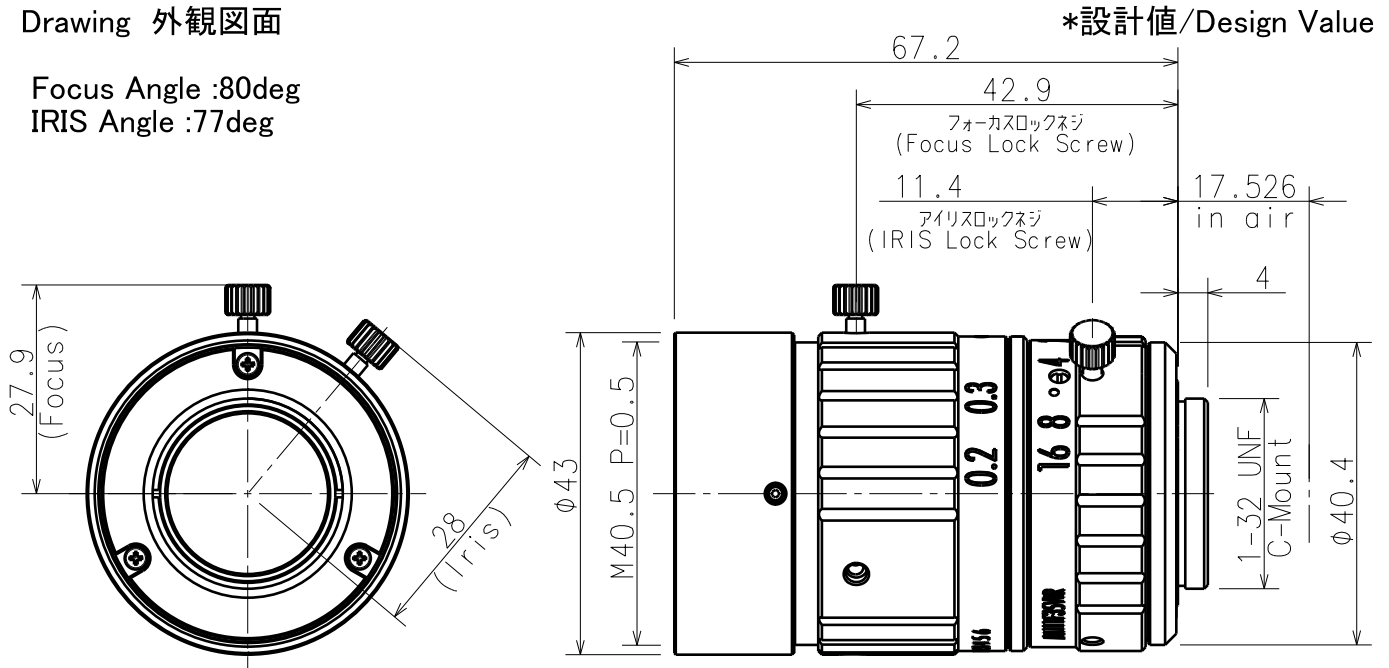


## MA111F35VIR

Imager Size	イメージャーサイズ	1.1"	
Mount Type	マウント	C	
Focal Length	焦点距離	35 mm	
Aperture Range	アイリス範囲	F/2.8 ~ F/16	
Field of View Angle (Horizontal x Vertical)	画角 (水平x垂直)	1.1"	22.8° x 17.2°
		2/3"	14.4° x 10.8°
		1/2"	10.5° x 7.9°
Focus Range	フォーカス範囲	0.2 m ~ ∞	
Operation 操作方法	Focus      フォーカス	Manual w/lock 手動 ロック付き	
	IRIS        アイリス	Manual w/lock 手動 ロック付き	
FilterSize	フィルターネジ径	M40.5 P=0.5	
Wave Length	対応波長	可視光域～近赤外域 Visible Light ~Near Infrared	
TV Distortion	歪曲	0.3% (*)	
Weight	質量	179g	
Operating Temperature	動作温度範囲	-20°C ~ +60°C	

## Drawing 外観図面

Focus Angle :80deg  
IRIS Angle :77deg



※仕様及びデザインはお断りなく変更する場合があります。  
Specification and design subject to change without any notice.