

## Ausschreibungstext

### Tamron-Artikelnummer

12VG412ASR

### Kurzbeschreibung:

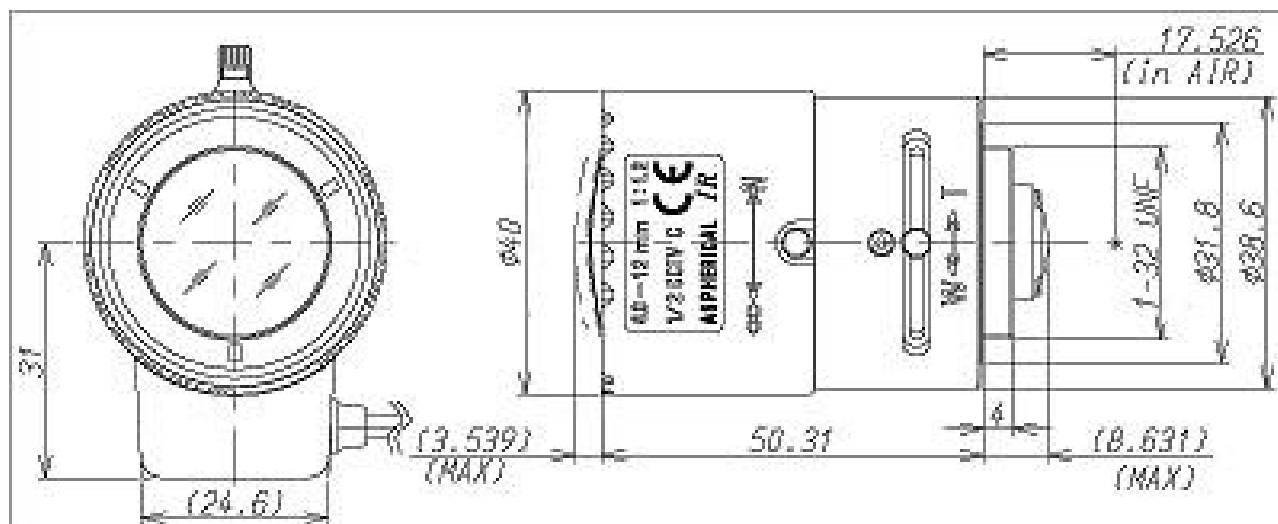
F1,2/ 4-12mm, 1/2", C, asphärisches Objektiv mit spezieller Vergütung für die Infrarot-Korrektur, variable Brennweite, für hochauflösende Kameras

### Hauptmerkmale:

Für 1/2", 1/3" und 1/4" Tag- und Nachtkameras  
Variable Brennweite  
Asphärische Linsenelemente  
Für Infrarotlicht bis 1000nm korrigiert  
C-Mount  
Hoher optischer und mechanischer Qualitätsstandard  
Für Verwendung Security-Bereich

### Weitere Merkmale (Spezifikationen):

Objektiv Typ	Varifokal
Anwendungsbereich	Security
Asphärische Technologie	ja
Nennformat	1/2"
Auflösungsvermögen	17,526lp/mm
Mount	C
Brennweite	4-12mm
Bildwinkel horizontal	93,7-31,2°
Kürzeste Einstellentfernung (M.O.D.)	0,3m
Blendenbereich (F)	F1,2-C
Blendensteuerung	passiv spannungsgesteuert (DC)
Filtergewinde	-
Temperaturbereich (Betrieb)	-20°C ~ +60°C
Abmessungen (LxD)	50,3x40mm
Gewicht	68g



**MaxxVision®**

Sigmaringer Str. 121  
70567 Stuttgart  
Tel.: 0711 997 996 3  
www.maxxvision.com