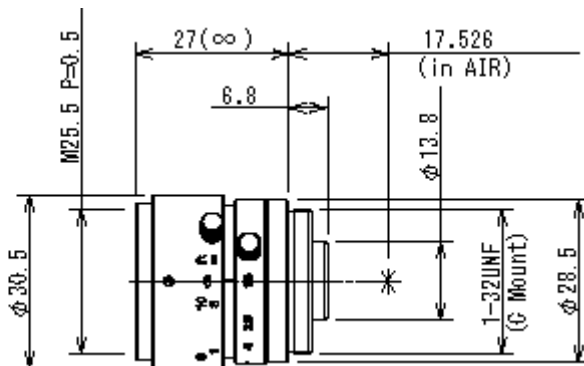


Model : 25HB

MaxxVision®

Sigmaringer Str. 121
70567 Stuttgart
Tel.: 0711 997 996 3
www.maxxvision.com



Imager Size CCDサイズ		2/3型
Mount Type マウント		C
Focal Length 焦点距離		12mm
Aperture Range 絞り範囲		1.8 ~ 16
Angle of View (Horizontal x Vertical)	2/3型	40.9 ° x 30.9 °
	1/2型	30.0 ° x 22.4 °
	1/3型	22.4 ° x 16.6 °
画角 (水平x垂直)		
Focusing Range フォーカス範囲		0.26m ~
Operation 操作方法	Focus フォーカス	Manual w/Lock 手動 ロック付き
	Iris アイリス	Manual w/Lock 手動 ロック付き
Filter Size フィルター径		M25.5 P=0.5mm
Back Focus (in air) バックフォーカス(in air)		11.03mm
Weight 重さ		40g
Operating Temperature 動作温度範囲		-10 ~ +45