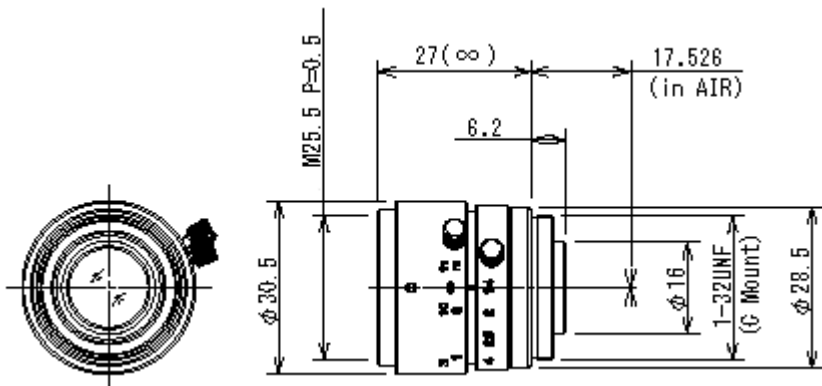


# Model : 219HB

MaxxVision®

Sigmaringer Str. 121  
70567 Stuttgart  
Tel.: 0711 997 996 3  
www.maxxvision.com



<b>Imager Size</b> CCDサイズ		2/3型
<b>Mount Type</b> マウント		C
<b>Focal Length</b> 焦点距離		8mm
<b>Aperture Range</b> 絞り範囲		1.4 ~ 16
<b>Angle of View</b> (Horizontal x Vertical) 画角(水平x垂直)	<b>2/3型</b>	59.3 ° x 45.2 °
	<b>1/2型</b>	43.6 ° x 33.1 °
	<b>1/3型</b>	33.1 ° x 25.0 °
<b>Focusing Range</b> フォーカス範囲		0.26m ~
<b>Operation</b> 操作方法	<b>Focus</b> フォーカス	Manual w/Lock 手動 ロック付き
	<b>Iris</b> アイリス	Manual w/Lock 手動 ロック付き
<b>Filter Size</b> フィルター径		M25.5 P=0.5mm
<b>Back Focus (in air)</b> バックフォーカス(in air)		11.60mm
<b>Weight</b> 重さ		40g
<b>Operating Temperature</b> 動作温度範囲		-10 ~ +45