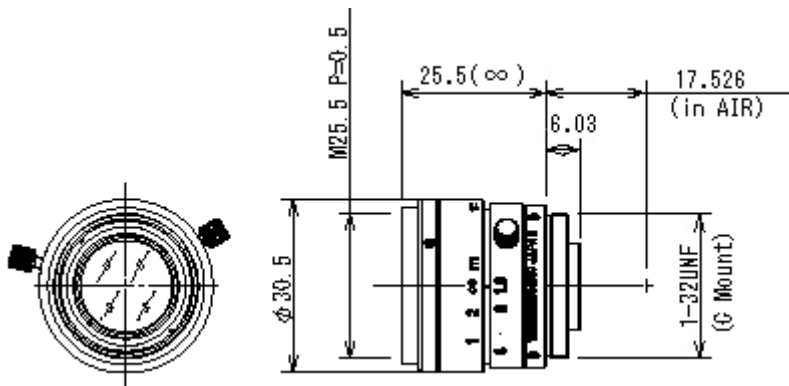


Model : 20HC

MaxxVision®

Sigmaringer Str. 121
70567 Stuttgart
Tel.: 0711 997 996 3
www.maxxvision.com



Imager Size CCDサイズ		2/3型
Mount Type マウント		C
Focal Length 焦点距離		25mm
Aperture Range 絞り範囲		1.6 ~ 16
Angle of View (Horizontal x Vertical) 画角(水平x垂直)	2/3型	20.0 ° x 15.0 °
	1/2型	14.6 ° x 11.0 °
	1/3型	11.0 ° x 8.2 °
Focusing Range フォーカス範囲		0.21m ~
Operation 操作方法	Focus フォーカス	Manual w/Lock 手動 ロック付き
	Iris アイリス	Manual w/Lock 手動 ロック付き
Filter Size フィルター径		M25.5 P=0.5mm
Back Focus (in air) バックフォーカス(in air)		11.60mm
Weight 重さ		40g
Operating Temperature 動作温度範囲		-5 ~ +50